

UNIVERZALNA SPOJNICA TIP "U"



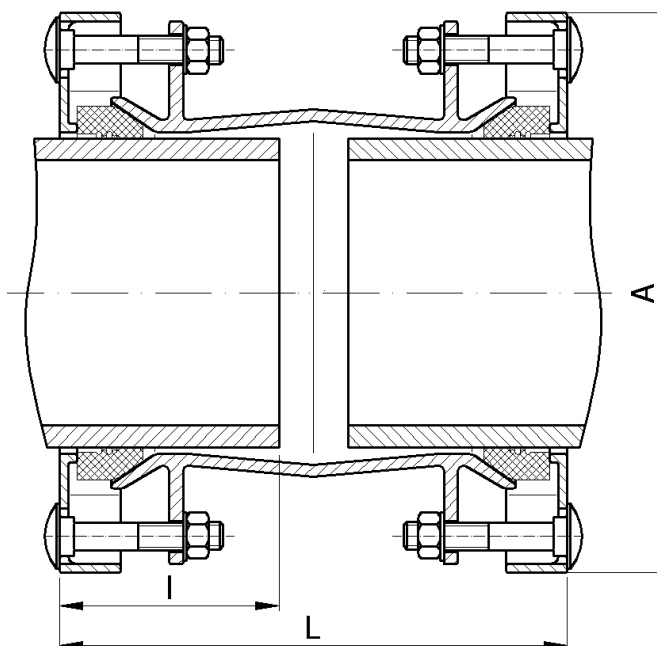
Univerzalne spojnice izrađene u skladu sa SRPS EN 14525:2022

Materijal tela i priteznog prstena: Do DN 300 nodularni liv GJS-400 (GGG40) po standardu SRPS EN 1563:2018, preko DN 300 čelik S235JR po SRPS EN 10025-2:2004

Materijal zaptivki: EPDM guma u skladu sa SRPS EN 681-1

Zaštita: Plastifikacija epoxy prahom spolja i unutra min. debljine 250 µm u skladu sa GSK standardom

Nominalni pritisak: PN 10/16



Šifra	DN	Opseg prihвата (mm)		Materijal		Dimenzije (mm)			Vijčana veza		Težina (kg)
		Min	Max	GJS 400	Čelik	A	L	I	n	M	
2300201	50	57	76	X		160	235	100	4x2	M12	6.5
2300202	65	72	85	x		195	270	100	4x2	M12	7.5
2300203	80	88	107	X		200	280	100	4x2	M12	8.5
2300204	100	107	128	X		225	290	115	4x2	M12	9.5
2300205	125	138	165	x		290	290	115	4x2	M16	12
2300206	150	158	186	X		300	290	115	4x2	M16	16.0
2300207	200A	198	226	X		390	420	140	4x2	M16	32.0
2300208	200B	226	252	X		390	420	140	4x2	M16	32.0
2300211	250A	244	276	X		445	350	160	6x2	M16	41,6
2300209	250B	266	300	X		445	350	160	6x2	M16	41.6
2300210	300	315	349	X		495	350	160	6x2	M16	45.5

Šifra	DN	Opseg prihvata (mm)		Materijal		Dimenzije			Vijčana veza		Težina (kg)
		Min	Max	GJS 400	Čelik	A	L	l	n	M	
3300410	350	355	378		X	530	400	175	8X2	M16	75
3300910	350	384	408		X	550	400	175	8X2	M16	78
3300910A	350	408	430		X	570	400	175	8X2	M16	83
3300411	400	400	429		X	535	400	175	8X2	M16	83
3300911	400	438	466		X	610	400	175	8X2	M16	91
3300911A	400	466	490		X	630	400	175	8X2	M16	96
3300418	450	450	480		X	620	400	175	10X2	M20	94
3300918	450	492	523		X	665	400	175	10X2	M20	101
3300918A	450	523	551		X	685	400	175	10X2	M20	106
3300412	500	500	532		X	660	400	175	10X2	M20	102
3300912	500	546	579		X	705	400	175	10X2	M20	111
3300912A	500	579	611		X	740	400	175	10X2	M20	117
3300413	600	610	635		X	770	500	225	10X2	M20	121
3300913	600	660	698		X	830	500	225	10X2	M20	134
3300913A	600	698	726		X	860	500	225	10X2	M20	140
3300414	700	710	738		X	870	600	275	12X2	M20	143
3300914	700	786	806		X	940	600	275	12X2	M20	151
3300914A	700	806	838		X	970	600	275	12X2	M20	157
3300415	800	800	830		X	970	700	325	12X2	M20	155
3300915	800	813	842		X	980	700	325	12X2	M20	159
3300915A	800	896	922		X	1060	700	325	12X2	M20	169
3300915B	800	922	958		X	1100	700	325	12X2	M20	175
3300416	900	900	930		X	1050	700	325	16X2	M20	170
3300416A	900	914	945		X	1080	700	325	16X2	M20	173
3300916	900	980	1008		X	1150	700	325	16X2	M20	185
3300916A	900	1008	1036		X	1170	700	325	16X2	M20	190
3300916B	900	1036	1078		X	1220	700	325	16X2	M20	198
3300417	1000	1000	1030		X	1160	700	325	16X2	M20	190
3300417A	1000	1016	1048		X	1190	700	325	16X2	M20	194
3300917	1000	1090	1126		X	1260	700	325	16X2	M20	208
3300917A	1000	1026	1152		X	1290	700	325	16X2	M20	212
3300917B	1000	1152	1182		X	1320	700	325	16X2	M20	218
3300917C	1000	1182	1200		X	1340	700	325	16X2	M20	223

Tehničke karakteristike:

Univerzalne spojnice zbog svog širokog opsega obuhvatanja cevi, pogodne su kod reparacija ili oštećenja postojećeg cevovoda. Univerzalna spojnica tip "U" je tako konstruisana da sa se sa obe strane direktno ubacuje cev. Stezanje priteznih prstenova sa minimum 4 vijka (do DN 200), a nezavisno pritezanje priteznih prstenova sa obe strane spojnice do DN 300. Za PE/PVC cevi preporučujemo izvedbu Univerzalnih spojnica sa priteznim prstenom – restrein, koja se može poručiti i za ostale vrste cevi, ali nije neophodno. Sa restrein izvedbom dobija se sigurnost u pogledu sigurnosti od izvlačenja PE/PVC cevi iz Univerzalnih spojnica koje mogu nastati usled hidrauličnog udara, niskih spoljnih temperatura pri kojima dolazi do skupljanja plastičnih cevi, nedostatak teleskopskih MDK komada ili kompenzatora na dugačkim trasama cevovoda, sleganja terena itd...