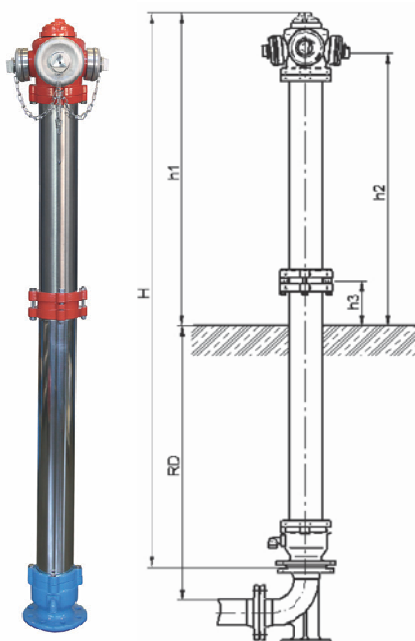


NADZEMNI LOMLJIVI HIDRANT DN80 TIP LC

Materijal: Nodularni liv GJS (GGG) / nerđajući čelik
 Zaštita: Plastifikacija epoxy prahom min. debljine 250 μm Nominalni
 pritisak: NP 10/16 bar



Šifre	DN	RD	Spojnice			Telo hidranta			Težina (kg)
			A	B	C	H (mm)	h1 (mm)	h2 (mm)	
2563000	80	750	-	2		1575	945	805	35
2561000				1	2				
2563001		1000	-	2	-	1825			37
2561001				1	2				
2563002		1250	-	2	-	2075			39
2561002				1	2				
2563003		1500	-	2	-	2325			41
2561003				2	1				

h3=120 ± 80 mm - preporuka ugradnje za tačku loma hidranta.

Tehničke karakteristike:

Nadzemni hidranti u standardnoj izvedbi: zaptivna glava je od nodularnog liva GJS400 (GGG40) i komplet je vulkanizirana, ispod poklopca zaptivne glave ugrađen je automatski usisno-izduvni vazdušni ventil, drenaža hidranta je automatska posle svake upotrebe hidranta, zaptivna glava je tako konstruisana u odnosu na sedište, da je karakteristika otvaranja i protoka fluida u linearnoj funkciji, poklopac glave hidranta u potpunosti je usaglašen sa domaćim i međunarodnim standardima, što omogućava korišćenje propisanih ključeva za otvaranje-zatvaranje hidranta. Po zahtevu kupca isporučujemo i sa sigurnosnim spojnica protiv krađe i neovlašćenog rukovanja (HAWLE spojnice).