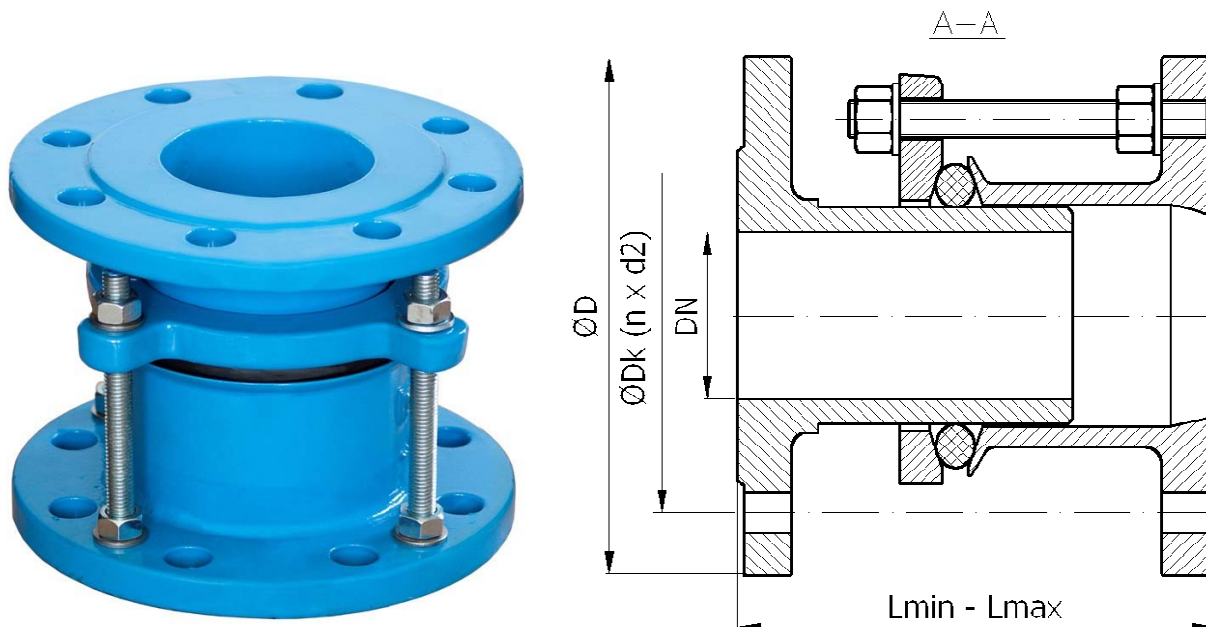


MDK (FLEKSIBILNI KOMPENZATOR)



Materijal: Prema tabeli nodularni liv GJS-400 (GGG40) ili čelik
 Zaštita: Plastifikacija epoxy prahom min. debljine 250 μm
 Nominalni pritisak: NP 10/16 bar



PN (ar)	DN	50	65	80	100	125	150	200	250	300
10	øD	165	185	200	220	250	285	340	395	445
	øDk	125	145	160	180	210	240	295	350	400
	n	4	4	8	8	8	8	8	12	12
	ød2	19	19	19	19	19	23	23	23	23
	Lmin	135	140	155	175	185	205	255	300	315
	Lmax	175	190	205	230	250	255	325	360	375
	Težina (kg)	6,9	8,9	11,6	15,5	19,1	23,6	38,7	53,3	71,2
Šifra		2310001	2310002	2310003	2310004	2310005	2310006	2310007	2310008	2310009

Napomena:

Na zahtev kupca proizvodimo u većim prečnicima, u drugim dužinama (Lmax) i u drugim pritiscima (PN25 ili PN40). Pored promene ugradne dužine, moguće je podešavanje ugla prirubničke veze.