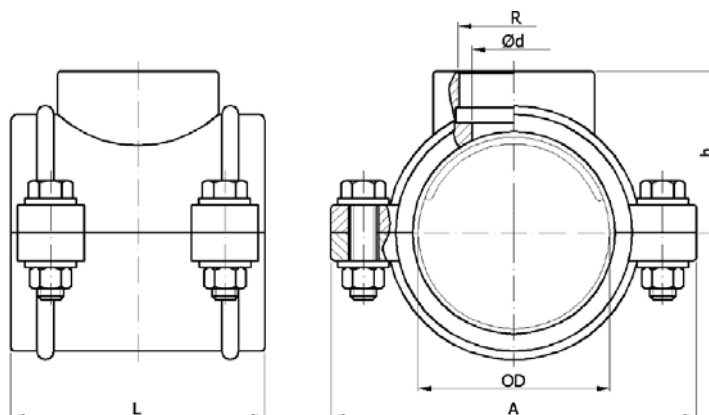


OGRLICA SA NAVOJNIM PRIKLUČKOM ZA PE/PVC CEVI



Materijal: Nodularni liv GJS-400 (GGG40)
 Zaštita: Plastifikacija epoxy prahom min. debljine 250 µm
 Nominalni pritisak: NP 10/16 bar



Šifra	Prečnik cevi (OD)	R	A (mm)	h (mm)	L (mm)	Ød (mm)	Težina(kg)
2200201	63	¾"	133	60	94	-	3.1
2200301		1"					3
2201101		1 ¼"					2.9
2200401		1 ½"					2.8
2200501		2"					2.6
2200203	90	¾"	168	74	118	-	4.7
2200303		1"					4.6
2201103		1 ¼"					4.5
2200403		1 ½"					4.4
2200503		2"					4.2
2200204	110	¾"	192	84	120	-	5.2
2200304		1"					5.1
2201104		1 ¼"					5.0
2200404		1 ½"					4.9
2200504		2"					4.7
2200207	160	¾"	256	104	123	-	6.6
2200307		1"					6.5
2201107		1 ¼"					6.4
2200407		1 ½"					6.3
2200507		2"					6.1

Tehničke karakteristike:

Ogrlice sa navojem imaju primenu na odvojcima za kućne priključke u vodovodnim sistemima. Ogrlicu odlikuje izvanredno zaptivanje, jednostavno održavanje i dug vek trajanja. Dimenzije ogrlica i ugradne mere odgovaraju dimenzijama za povezivanje na PE i PVC cevi. Ogrlica sa unutrašnje strane je komplet obložena gumom (EPDM ili NBR po zahtevu kupca), a na delu ogrlice prema navojnom izvodu, gumena površina ima 3 ili 4 koncentrična polu O-ringa (u zavisnosti od prečnika cevovoda), čime se postiže apsolutno dihtovanje prema izbušenom otvoru na PE ili PVC cevi. Sve ogrlice su po EN normama opremljene sa 4 vijka kojima se spajaju gornja i donja kalota ogrlice oko cevi