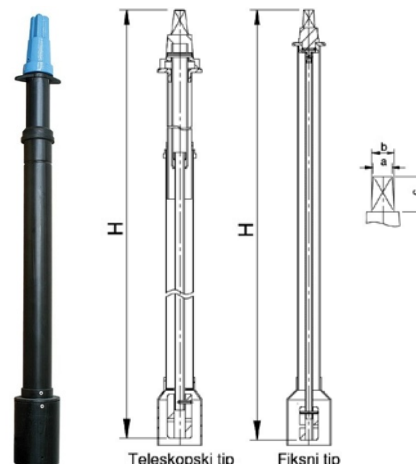


TELESKOPSKE I FIKSNE UGRADBENE GARNITURE ZA VENTILE



Materijal: Nodularni liv GJS-400 (GGG40), čelik i PP
 Zaštita: Plastifikacija epoxy prahom min. debljine 250 µm i cinkovanje



Dimenzija gornje četvrtke
 a x b x c – 27 x 32 x 50 mm

Šifra	Teleskopski tip ugradbene garniture		
	DN	Standardne dužine H (m)	Težine(kg)
2700101	50	H = 0.7 – 1.1	3.5
2700301		H = 1.1 – 2.0	6.0
2700102	80	H = 0.7 – 1.1	4
2700302		H = 1.1 – 2.0	6.5
2700103	100	H = 0.7 – 1.1	4
2700303		H = 1.1 – 2.0	6.5
2700103	125	H = 0.7 – 1.1	4
2700303		H = 1.1 – 2.0	6.5
2700103	150	H = 0.7 – 1.1	4
2700303		H = 1.1 – 2.0	7
2700104	200	H = 0.7 – 1.1	4
2700104		H = 1.1 – 2.0	7
2700105	250	H = 0.7 – 1.1	4
2700305		H = 1.1 – 2.0	7.5
2700105	300	H = 0.7 – 1.1	4
2700305		H = 1.1 – 2.0	7.5

Šifra	Fiksni tip ugradbene garniture		
	DN	Standardne dužine H	Težina(kg)
2700401	50	1.0	2
2700501		2.0	3.5
2700402	80	1.0	2
2700502		2.0	3.5
2700403	100	1.0	2
2700503		2.0	3.5
2700403	125	1.0	2.5
2700503		2.0	4
2700403	150	1.0	2.5
2700503		2.0	4
2700404	200	1.0	3
2700504		2.0	5
2700405	250	1.0	3
2700505		2.0	5
2700405	300	1.0	3
2700505		2.0	5

Tehničke karakteristike:

Teleskopska ugradbena garnitura omogućuje poravnanje – podešavanje sa kotom terena. Poravnanje – podešavanje omogućuju teleskopske cevi sa teleskopskim zaštitnim plastičnim cevima. Svi osni pritisci se poništavaju sa teleskopskom amortizacijom, čime se sprečava oštećenje cevi i ventila. Sa gornje strane teleskopske ugradbene garniture, postavlja se okrugla ulična kapa. Fiksne ugradbene garniture, potrebljavaju se na mestima gde nije potrebno naknadno izvršiti podešavanje.

Na zahtev kupca proizvodimo i u drugim traženim dužinama H ili ugradbenim merama RD. Gde je RD dužina od nivoa tla do cevovoda.