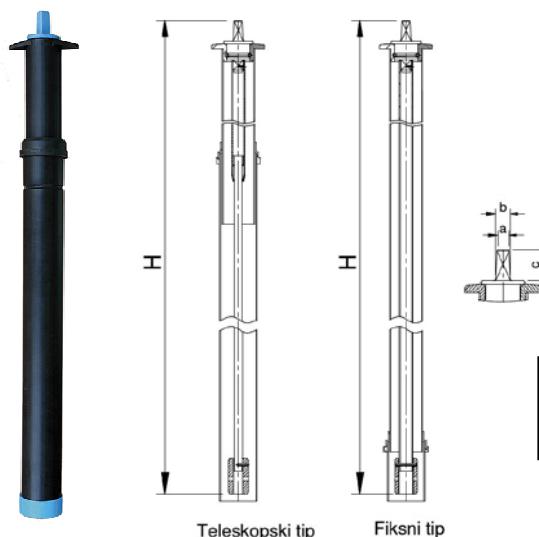


TELESKOPSKE I FIKSNE UGRADBENE GARNITURE ZA KUĆNE PRIKLUČKE



Materijal: Nodularni liv GJS-400 (GGG40), čelik i PP
 Zaštita: Plastifikacija epoxy prahom min. debljine 250 µm i cinkovanje



Dimenzija gornje četvrtke
 a x b x c – 12 x 15 x 32 mm

Šifra	Teleskopski tip ugradbene garniture		
	R	Standardne dužine H	Težine (kg)
2700002	3/4"	H = 0,7 – 1,1 (m)	3.6
2700003		H = 1,1 – 2,0 (m)	5.1
2700002	1"	H = 0,7 – 1,1 (m)	3.6
2700003		H = 1,1 – 2,0 (m)	5.1
2700002	1	H = 0,7 – 1,1 (m)	3.6
2700003	1/4"	H = 1,1 – 2,0 (m)	5.1
2700002	1	H = 0,7 – 1,1 (m)	3.6
2700003	1/2"	H = 1,1 – 2,0 (m)	5.1

Šifra	Fiksni tip ugradbene garniture		
	R	Standardne dužine H	Težina (kg)
2800001	3/4"	1,0	2.6
2800002		2,0	3.1
2800001	1"	1,0	2.6
2800002		2,0	3.1
2800001	1	1,0	2.6
2800002	1/4"	2,0	3.1
2800001	1	1,0	2.6
2800002	1/2"	2,0	3.1

Tehničke karakteristike:

Teleskopska ugradbena garnitura omogućuje poravnanje – podešavanje sa kotom terena. Poravnanje – podešavanje omogućuju teleskopske cevi sa teleskopskim zaštitnim plastičnim cevima. Svi osni pritisci se poništavaju sa teleskopskom amortizacijom, čime se sprečava oštećenje cevi i ventila. Sa gornje strane teleskopske ugradbene garniture, postavlja se okrugla ulična kapa. Fiksne ugradbene garniture, potrebljavaju se na mestima gde nije potrebno naknadno izvršiti poravnanje. Na zahtev kupca proizvodimo i u drugim traženim visinama (H/RD).